

## POMPPUT BASIC MET VORTEX WAAIER 250 L/MIN

ART 7052

max. debiet (L/min)	max. opvoerhoogte (m)	vermogen pomp (W)	vrije doorgang (mm)	diameter put (mm)	hoogte put (mm)	Ingang put* (mm)	uitgang put (mm)	Nuttig buffervolume (l)
250	11	600	30	630	1200	110	50	330

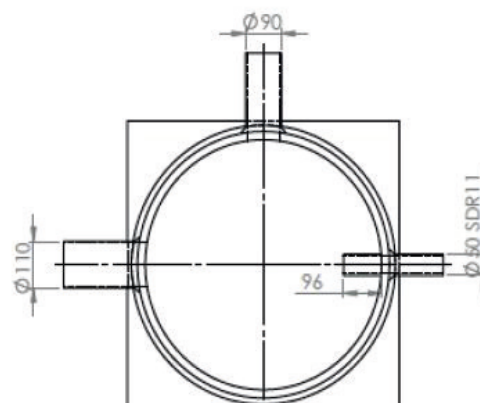
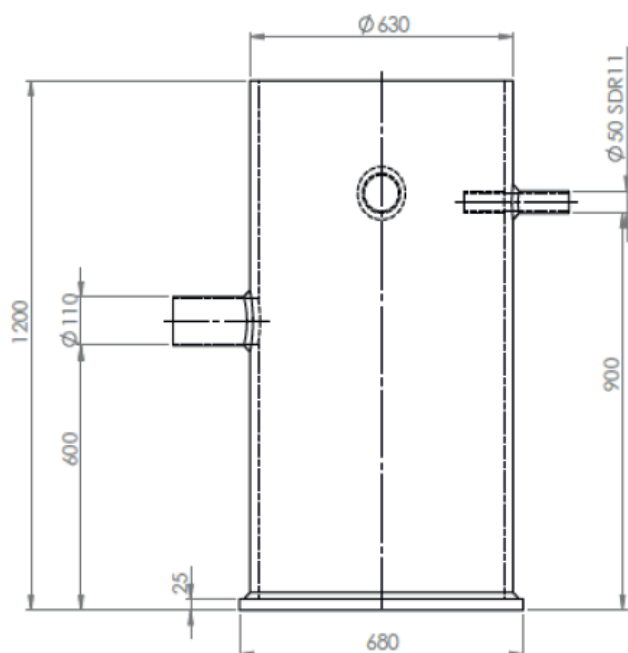
\* Hoogte ingang vrij te bepalen binnen de aangeduide zone

### POMPSTATION MET ÉÉN POMP

Pompputten uit hoogwaardig kunststof HDPE met dompelpomp en vlotter. Geschikt voor het oppompen van zuiver water en afvalwater naar hoger gelegen riolering. De pomp is eenvoudig te verwijderen uit de put via een ketting.

### STANDAARDUITRUSTING

- Behuizing uit duurzaam PE
- Dompelpomp uit roestvrij staal met vortex waaier (35mm) - vlotter 230V
- Balkeerklep en afsluitkraan
- Binnenleiding uit hoogwaardig kunststof
- Wachtbuis voor aansluiting van de nutsleidingen
- Ingang: PE toevoerbuïs  $\varnothing 110\text{mm}$
- Uitgang: PE hoge drukbuïs  $\varnothing 50\text{mm}$
- Pomp eenvoudig te verwijderen aan de hand van een ketting
- Geschikt voor het oppompen van zuiver water en afvalwater
- Niet geschikt voor het oppompen van septisch of agressief water



**POMPPUT BASIC MET VORTEX WAAIER 250 L/MIN**

ART 7052

POMP

